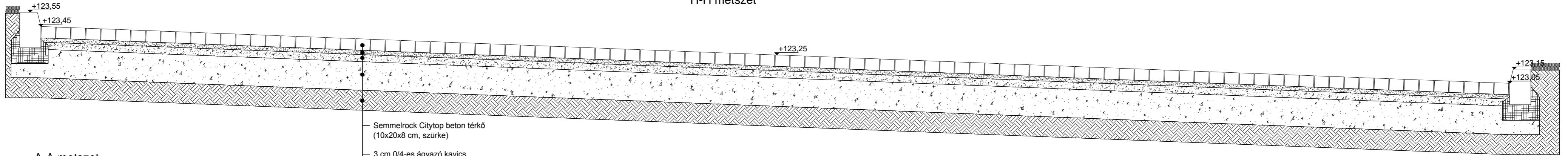
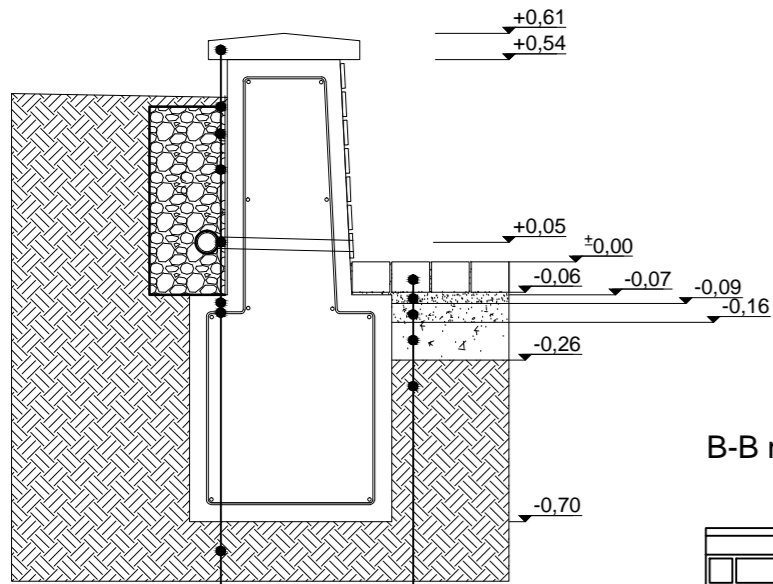


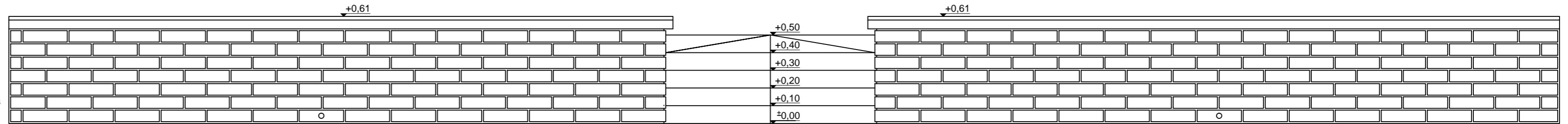
H-H metszet



A-A metszet

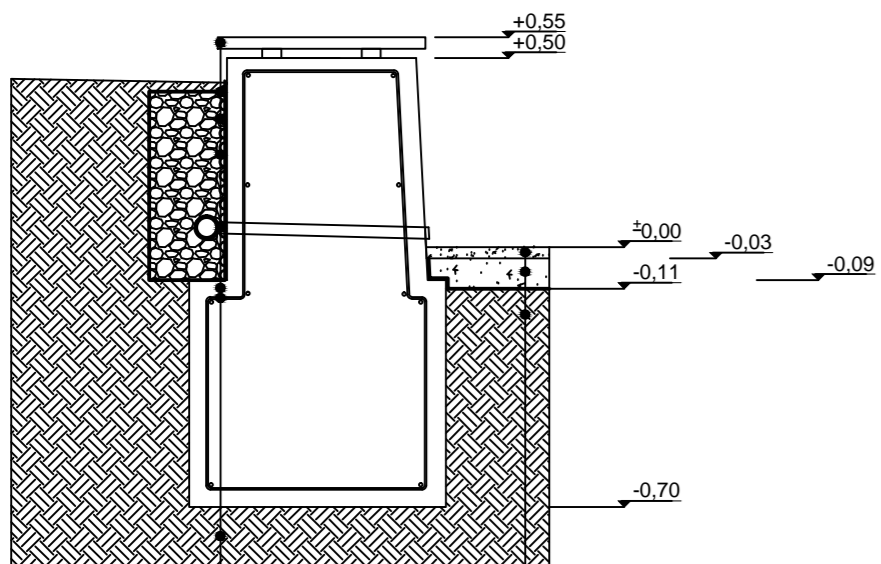


B-B metszet



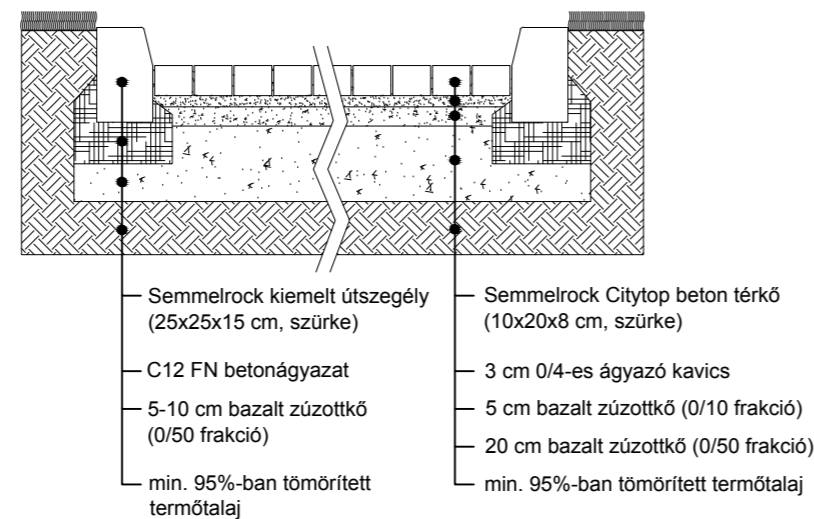
- Műkö fedlap, fehér (100x40x5/7 cm)
- geotextília 150 g/m2 a szivárgató árok kibélelésére
- Dörken Delta - Geo-Drain Quattro geotextiliával kasírozott felületszivrágó lemez
- bazalt zúzottkő (25/80 frakció)
- geotextiliával bevont, bordázott, perforált 50 mm-es dréncső, kivezetése 30 mm-es KPE csővel
- C16-24/FN beton
- betonacél d=10 mm
- min. 95%-ban tömörített termőtalaj

C-C metszet

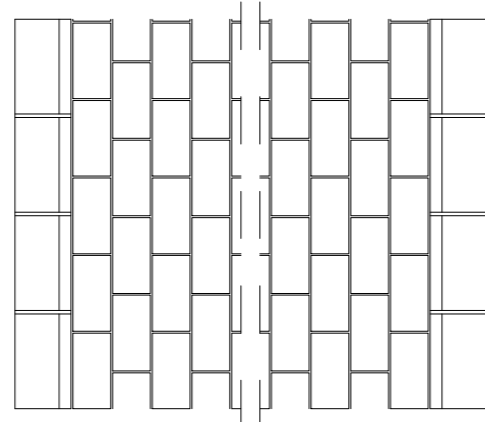


- Viaszos vékonylazúrral (Milesi, mahagóni) kezelt, teiltett akác deszka (3x8x55 cm), azonos módon kezelt, teiltett akác párnafán (2,5x5 cm)
- geotextília 150 g/m2 a szivárgató árok kibélelésére
- Dörken Delta - Geo-Drain Quattro geotextiliával kasírozott felületszivrágó lemez
- bazalt zúzottkő (25/80 frakció)
- geotextiliával bevont, bordázott, perforált 50 mm-es dréncső, kivezetése 30 mm-es KPE csővel
- C16-24/FN beton, felületkezelve meglévő támfalakkal azonos módon
- betonacél d=10 mm
- min. 95%-ban tömörített termőtalaj

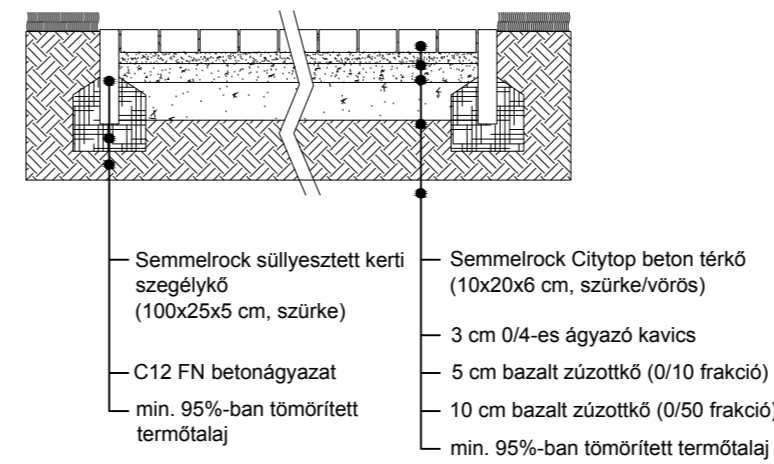
Parkoló beton térkő burkolata személygépjárművek számára



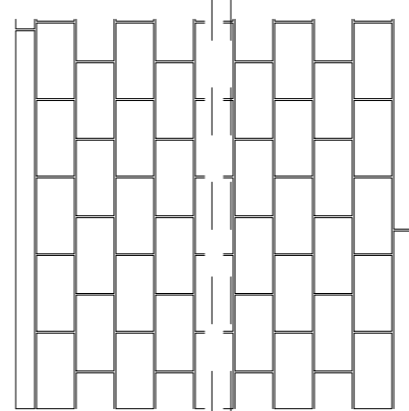
Parkoló burkolatának rakási mintája



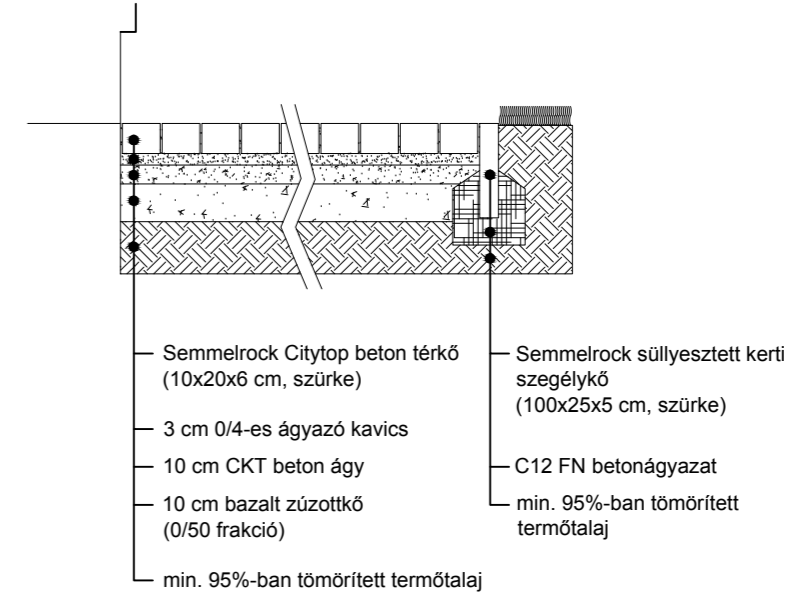
Beton térkő burkolat gyalogos forgalom számára



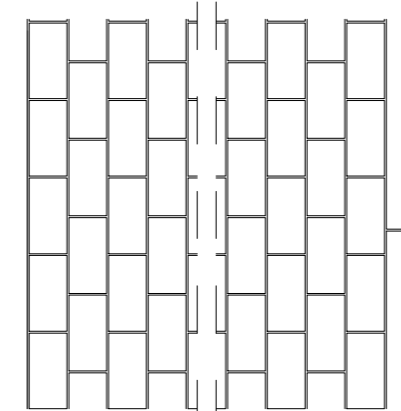
Gyalogos járdák burkolatának rakási mintája



Épület melletti térkő burkolat gyalogos forgalom számára



Épület melletti gyalogos járdák burkolatának rakási mintája



Megrendelő: DEBRECENI REFORMÁTUS HITTUDOMÁNYI EGYETEM 4026 Debrecen, Kálvin tér 16.			
Projekt: FELŐSOKTATÁSI SZAKKOLLÉGIUM KIALAKÍTÁSA			
Terv: Felsőoktatási Szakkollégium kialakításának kertépítészeti kiviteli terve			
Tervező cég: WINNER '98 Bt. 4031 Debrecen, Kishegyesi út 12. IV/10.			
Tervező: <i>Mózes Dávid</i> MÓZES DÁVID Okl. Tájépítésszámárnok K 09-0651			
DEBRECEN, DERÉK U. 124. TEL: 36 20 5204664			
Helyszín: Debrecen, Poroszlav u. 10. Hrsz.: 21141			
Terv megnevezése: Műszaki részlettervek - Burkolatok, támfalak			
Rajztípus: Részletrajz	Tervszám: Bu-01	Méretarány: M=1:20 (A2)	Dátum: 2017.02.